

GB

Pre-Assembled Container System

Installation Guide

- 1 Connect the **Pressure Regulator (A)** to tap.
Option: Use the **Hose Quick Connector (B)** to connect the system to a garden hose as shown in the diagram.
- 2 Attach the **Snap on Connector (C)** of the supply pipe to the **Pressure Regulator (A)** outlet.
- 3 Lay **Supply pipe (D)** as shown in the diagram and place it in the containers & the plants pots.
- 4 Firmly fix the **Drippers (E)** in place. Connect the **Dripper Inlet (G)** to the nearest **T-Adapter (H)**.
- 5 Block end of line **T-Adapter (H)** outlet with the **Blue Plug (F)**.
- 6 Make sure that all fittings have been firmly attached, turn on the tap and begin watering.

Installation Tips

- Before connecting drippers to line: it is recommended to flush the line by removing the end plug to clear out any existing debris.
- Install a Y filter (high flow drip filter, not included) when using low quality and unfiltered water.

Maintenance

- Once a year, remove end plug, flush with water and drain.
- It is recommended to rinse the filter once a month to clear any debris to prevent clogging.

F

Système prémonté de goutteurs pour pots et balconnières

Guide de montage

- 1 Raccorder le **régulateur de pression (A)** au robinet.
Pour raccorder du système à un tuyau d'arrosage, le faire par l'intermédiaire du **raccord rapide pour tuyau (B)** (Schéma).
- 2 Connecter le **raccord (C)** à la sortie du **régulateur de pression (A)**.
- 3 Déployer le **tuyau de distribution (D)** ainsi qu'il est indiqué sur le schéma ou dans les balconnières et pots.
- 4 Bien planter chaque **goutteur (E)** dans chaque pot. Raccorder le raccord de **goutteur (G)** au **raccord en T (H)** le plus proche.
- 5 Obtenir le **dernier raccord en T (H)** à l'aide de l'**obturateur bleu (F)**.
- 6 S'assurer de la bonne connexion de tous les éléments, puis mettre en eau.


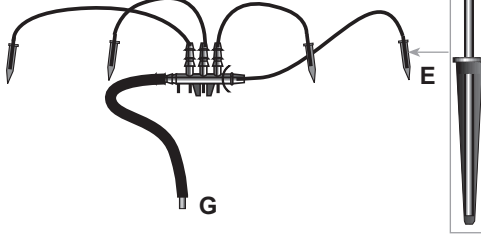



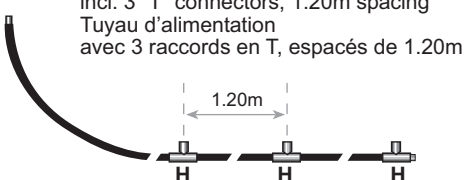
Conseils

- Bien vidanger la ligne avant la mise en eau en retirant la bague d'obturation.
- Dans le cas d'irrigation en eau non filtrée, il est conseillé d'utiliser un filtre Y.

Maintenance

- Une fois par an, retirer la bague d'obturation et vidanger.
- Rincer le filtre au moins une fois par mois pour enlever les débris.

GB F

<p>A. Pressure Regulator (1.8bar - 25psi) + Stainless Steel Filter Contrôleur de pression (1.8bar) + filtre inox</p> 	<p>Assembled dripper set 30cm supply pipe, manifold with 4 dripper spikes Ensemble de goutteur: tuyau d'alimentation de 30cm, collecteur et 4 goutteurs à pique</p> 
<p>B. Hose Quick Connector Raccord rapide mâle pour tuyau d'arrosage</p> 	<p>F. Blue Plug Obturateur bleu</p> 
<p>C. Snap on Connector Raccord</p> 	
<p>D. Supply Pipe (3.60m) incl. 3 "T" connectors, 1.20m spacing Tuyau d'alimentation avec 3 raccords en T, espacés de 1.20m</p> 	

D

Vormontiertes Behältersystem

Installationsanleitung

- 1 Verbinden Sie den **Druckregler (A)** mit dem **Wasseranschluss**.
Option: Benutzen Sie, wie in im Diagramm dargestellt, die **Schlauch-Schnellverbindung (B)**, um das System mit einem **Gartenschlauch** zu verbinden.
- 2 Setzen Sie den **Aufsteckverbindung (C)** der Zufuhrleitung auf den Auslass des **Druckreglers (A)**.
- 3 Verlegen Sie die **Zufuhrleitung (D)** wie im Diagramm dargestellt und legen Sie sie in die Pflanzgefäße.
- 4 Befestigen Sie den **Tropfspieß (E)** sorgfältig an seinem Platz. Verbinden Sie den **Tropfeinlass (G)** mit dem nächstgelegenen **T-Adapter (H)**.
- 5 Blockieren Sie das Ende der Leitung des **T-Adapter (H)** Auslasses mit dem blauen **Stöpsel (F)**.
- 6 Vergewissern Sie sich, dass alle Anschlussstücke fest miteinander verbunden sind, drehen Sie den Zuflusshahn auf und beginnen Sie mit der Bewässerung.

Installationstipps

Bevor die Tropfer mit der Leitung verbunden werden: Es wird empfohlen, die Leitung durch die Entfernung des Endstößels von möglichen Verunreinigungen zu befreien.

Installieren Sie einen Y Filter (Hochleistungstropffilter, nicht inbegriffen), wenn ungefiltertes Wasser von minderer Qualität genutzt wird.

Wartung

Zur jährlichen Reinigung entfernen Sie die Verschlusskappe und spülen mit Wasser durch, dann Wasser ablassen.

Es wird empfohlen den Filter monatlich auszuspülen, um Verunreinigungen zu entfernen, die eine Verstopfung auslösen könnten.

E

Sistema de contenedor prearmado

Guía de instalación

- 1 Conectar el **regulador de presión (A)** al grifo.
Opción: Utilizar el conector rápido para **manguera (B)** para conectar el sistema a la manguera de jardín, como se muestra en la figura.
- 2 Fijar la sujeción rápida del **conector (C)** de la **línea de suministro** a la salida del **regulador de presión (A)**.
- 3 Disponer la **línea de suministro (D)** como se muestra en la figura y colocarla en los contenedores y maceteros.
- 4 Fijar los **rociadores (E)** con firmeza en su lugar. Conectar la entrada de agua del **rociador (G)** al **adaptador T (H)** más cercano.
- 5 Bloquear el extremo de la salida de agua del **adaptador T (H)** con el **tapón azul (F)**.
- 6 Asegúrese de que todos los dispositivos hayan sido fijados con firmeza, abrir el grifo y comenzar el riego.

Consejos para la instalación

- Antes de conectar los rociadores a la línea de agua: se recomienda limpiar la línea retirando el tapón del extremo para eliminar posibles desechos.


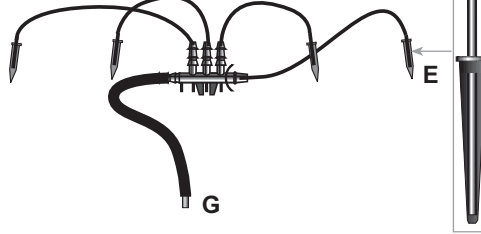



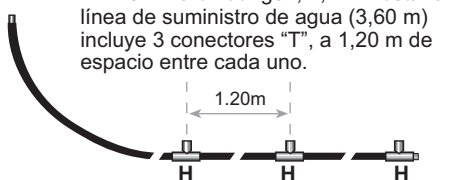
- Cuando se utiliza agua no filtrada y de baja calidad, instalar un filtro Y (filtro de rociador de gran flujo, no se lo incluye).

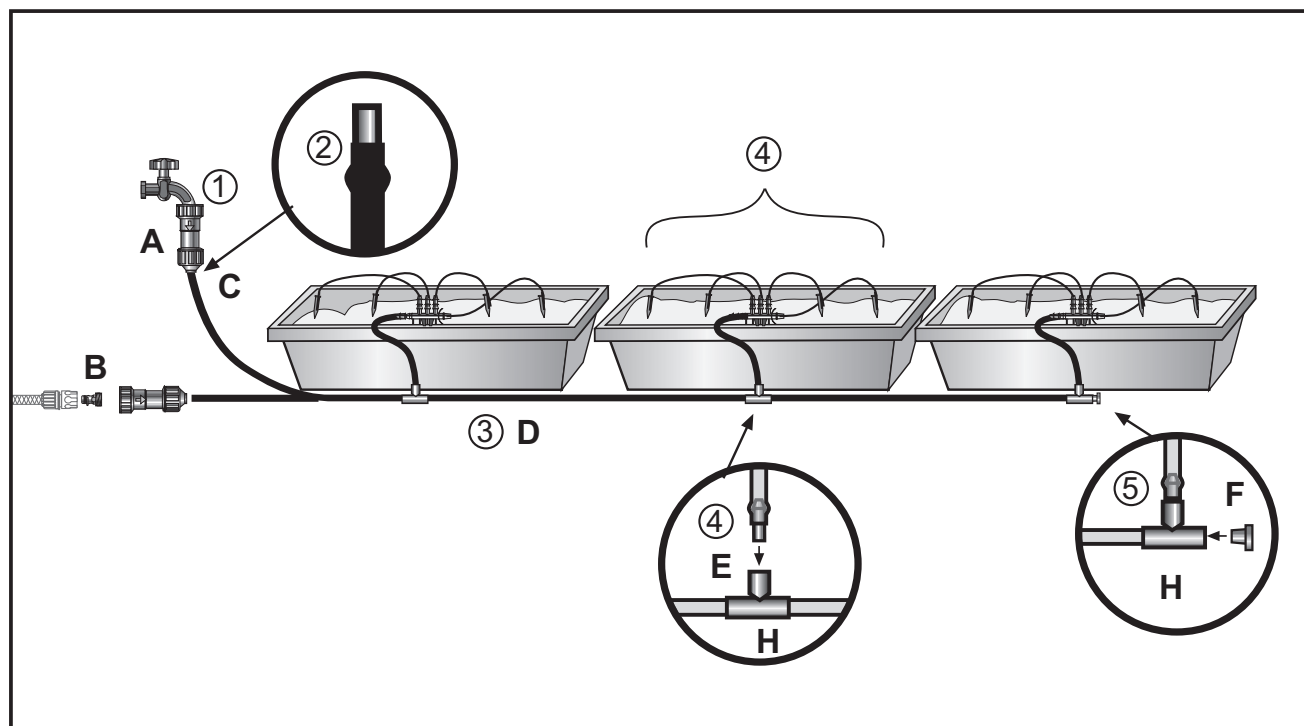
Mantenimiento

- Una vez al año retirar el tapón del extremo, enjuagar con agua y drenar.

- Recomendamos lavar el filtro una vez al mes para eliminar todos los desechos y prevenir así posibles obstrucciones.

D E

<p>A. Druckregler (1,8 bar - 25 psi) + Edelstahlfilter Regulador de presión (1,8 bar - 25 psi) y filtro de acero inoxidable</p> 	<p>Montiertes Tropferset 30 cm Zufuhrleitung, Verteiler mit 4 Tropfspießen Juego de rociadores armado. línea de suministro de agua de 30 cm, válvula distribuidora con 4 espigas rociadoras.</p> 
<p>B. Schlauch-Schnellverbindung Conector rápido de manguera</p> 	<p>F. Blauer Stöpsel tapón azul</p> 
<p>C. Aufsteckverbindung Sujeción rápida del conector</p> 	
<p>D. Zufuhrleitung (3,6m) inkl. 3 T-Verbindungen, 1,2 m Abstand línea de suministro de agua (3,60 m) incluye 3 conectores "T", a 1,20 m de espacio entre cada uno.</p> 	



P

Kit de potes com gotejadores

Guia de Instalação

- 1 Conecte o **Regulador de Pressão (A)** à torneira. Opção: Utilize o **Conector Rápido de Mangueira (B)** quando o sistema for conectado a uma mangueira de jardim, como indicado no diagrama.
- 2 Prenda o **Conector Snap on (C)** do tubo de suprimento à saída do **Regulador de Pressão (A)**.
- 3 Coloque o **Tubo de suprimento (D)** como indicado no diagrama e o posicione nos recipientes e nos vasos de plantas.
- 4 Fixe firmemente os **Gotejadores (E)**. Conecte a Entrada dos **Gotejadores (G)** ao **Adaptador-T (H)** mais próximo.
- 5 Bloqueie todas as saídas dos **Adaptadores-T (H)** com o **Plugue Azul (F)**.
- 6 Assegure-se de que todas as partes se encontram fixadas firmemente, abra a torneira e inicie a irrigação.

Dicas de Instalação:

- Antes de conectar os irrigadores à linha, aconselha-se lavar a linha, removendo o plugue final, a fim de limpar quaisquer fragmentos existentes.
- Utilize um Filtro do tipo Y (Filtro de alto fluxo, não incluído) quando for utilizar água de baixa qualidade e não filtrada.

Manutenção

- Uma vez ao ano, remova o plugue final, lave com água e, então, drene.
- Recomenda-se limpar o filtro uma vez ao mês, para remover fragmentos e evitar entupimento.

NL

Potplant bewateringssysteem

Gebruiksaanwijzing

- 1 Sluit de **waterdrukregelaar** (zie afbeelding A.) aan op de waterkraan.
Optie: gebruik de aanwezige slangkoppeling indien u de waterdrukregelaar direct op een tuinslang wenst aan te sluiten. (zie afbeelding B.)
- 2 **Bevestig aansluitstuk** (zie afbeelding C.) op de **waterdrukregelaar** (zie afbeelding A.)
- 3 Verdeel de **watertoevoerslang** inclusief **T-koppelstukken** (zie H. in afbeelding D.) naar de diverse potplanten.
- 4 Breng **vervolgens de druppelaars** (zie afbeelding E.) aan in de diverse potplanten en sluit de **toevoerslangen** (zie G in afbeelding E.) aan op de **T-koppelstukken** (zie H in afbeelding D.).
- 5 Sluit het laatste **T-koppelstuk** af met een **afsluitdop** (zie afbeelding F.)
- 6 Controleer nogmaals of alle aansluiting goed zitten en u kunt het systeem activeren.

- Het verdient de aanbeveling de **watertoevoerslang** (zie afbeelding D.) voor gebruik even door te spoelen om eventuele restmaterialen te verwijderen.

- Eenmaal per jaar afsluitdop van watertoevoerslang (zie afbeelding F.) afnemen en het geheel doorspoelen.
- Eveneens de **waterdrukregelaar** (zie afbeelding A.) ontkoppelen en doorspoelen om eventuele sedimenten en residu te verwijderen. Dit om verstopping te voorkomen.

I

Kit preassemblato di gocciolatoi per vasi da balcone

Guida all'installazione

- 1 Collegare il **regolatore di pressione (A)** al rubinetto.
Opzione: utilizzare il **raccordo rapido per tubo (B)** per collegare il sistema al tubo come mostrato nello schema.
- 2 Collegare il **raccordo a scatto (C)** del tubo di alimentazione acqua all'uscita del **regolatore di pressione (A)**.
- 3 Stendere il **tubo di alimentazione acqua (D)** come mostrato nello schema e posizionarlo nei vasi delle piante.
- 4 Fissare saldamente i **gocciolatoi (E)**. Collegare l'ingresso del **gocciolatoio (G)** al più vicino **raccordo aT (H)**.
- 5 Bloccare l'uscita del **raccordo aT (H)** terminale della linea con il **tappo blu (F)**.
- 6 Assicurarsi che tutti i raccordi siano saldamente fissati, quindi aprire l'acqua per cominciare ad irrigare.

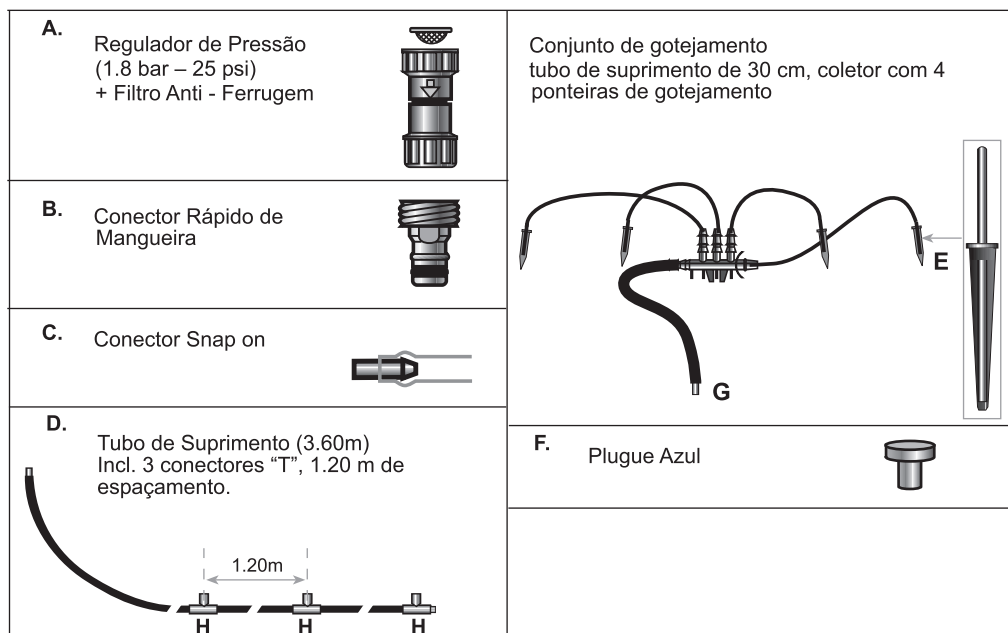
Consigli di installazione

- Prima di collegare gli irrigatori alla linea si consiglia di far scorrere l'acqua nella linea rimuovendo il tappo terminale per eliminare detriti.
- Installare un filtro a Y quando si utilizza acqua di bassa qualità o non filtrata.

Manutenzione

- Una volta all'anno rimuovere il tappo terminale, far scorrere l'acqua e quindi farla defluire.
- Si consiglia di sciacquare il filtro una volta al mese per eliminare eventuali detriti e prevenire intasature.

P



NL I

